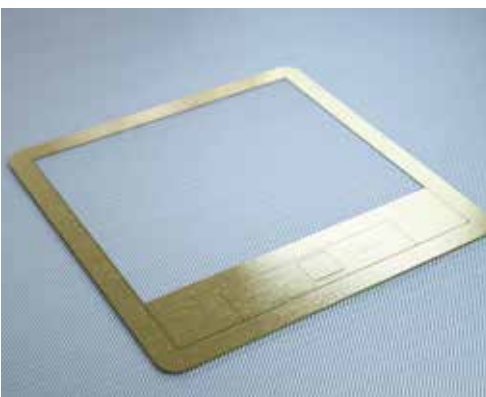


# NOVÉ PODLAHOVÉ KRABICE

Skutočne univerzálne riešenie



SVETOVÝ ŠPECIALISTA  
PRE ELEKTRICKÉ INŠTALÁCIE A DIGITÁLNE SYSTÉMY BUDOV

 **legrand**<sup>®</sup>



### PODLAHOVÉ KRABICE DO INTERIÉRU BEZ KRYTIA – SUCHÁ ÚDRŽBA

Parametre	Podlahová krabica s nastaviteľnou hĺbkou horizontálna	Podlahová krabica s fixnou hĺbkou vertikálna	Bezrámečková podlahová krabica horizontálna	Bezrámečková podlahová krabica vertikálna	Podlahová krabica s redukovanou hĺbkou 50 mm	POP-UP krabica	
Kapacita	12/18/24 modulov <sup>[1]</sup>	8/12/16 modulov <sup>[1]</sup>	12/18/24 modulov <sup>[1]</sup>	8/12/16 modulov <sup>[1]</sup>	16 modulov <sup>[1]</sup>	3/4/6/8 modulov <sup>[1]</sup>	
Max. nosnosti	300/500 <sup>[2]</sup> kg	300/500 <sup>[2]</sup> kg	500 kg	500 kg	300 kg	300 kg	
Rozmery (vonkajšie)	203/241/286 × 286 mm	203/241/286 × 286 mm	181/219/264 × 265 mm	181/219/264 × 265 mm	283 × 283 mm	120/142,5/230/275 × 120 mm	
Výrez do zdvojenej podlahy	181/219/264 × 264 mm	181/219/264 × 264 mm	182/220/265 × 265 mm	182/220/265 × 265 mm	261 × 261 mm	108/131/218/263 × 108 mm	
Inštalácia hĺbka	do zdvojenej podlahy	min. 80 – 110 mm <sup>[3]</sup>	min. 83 mm	92 – 122 mm (300 mm) <sup>[4]</sup>	92 – 122 mm (300 mm) <sup>[4]</sup>	min. 50 mm	min. 75 mm
	do betónu	80 – 110 mm (250 mm) <sup>[5]</sup>	70 – 110 mm (250 mm) <sup>[5]</sup>	92 – 122 mm (250 mm) <sup>[6]</sup>	80 – 122 mm (250 mm) <sup>[6]</sup>	50 – 70 mm	61 mm
Krytie	IP 30	IP 30	IP 30	IP 30	IP 20	IP 40	
Podlahová krytina	koberec / lino / nerezová doska / plávajúca podlaha	koberec / lino / nerezová doska / plávajúca podlaha	nerezová doska / dlažba / drevená podlaha	nerezová doska / dlažba / drevená podlaha	koberec / lino / nerezová doska / plávajúca podlaha	-	

#### TYP INŠTALÁCIE

Kancelárie / zasadacie miestnosti / open space / učebne		✓	✓	✓	✓	✓	✓
Vstupné haly / nákupné centrá		✗ / ✓ <sup>(2)</sup>	✗ / ✓ <sup>(2)</sup>	✓	✓	✗	✓
Autosalóny / reštaurácie / fitness		✗ / ✓ <sup>(2)</sup>	✗ / ✓ <sup>(2)</sup>	✓	✓	✗	✓
Rodinné domy / byty		○	○	✓	✓	○	✓
Vonkajšie priestory / pri bazénoch / parkovisko		✗	✗	✗	✗	✗	✗

✓ odporučené   ○ možné   ✗ nevhodné

[1] 1 modul Mosaic™ má rozmer 22,5 × 45 mm = napr. 1 dátová zásuvka RJ 45 (obj. č. 0 765 51). 2 moduly Mosaic™ majú rozmer 45 × 45 mm = napr. 1 silová zásuvka 230 V (obj. č. 0 771 40).

[2] Odporučená inštalácia a vyššia nosnosť 500 kg v prípade použitia kovového krytu (nerezového alebo mosadzneho).

[3] Minimálna hĺbka 110 mm pre najnižšiu polohu vaničiek.

[4] Minimálna hĺbka uvedená vrátane podlahovej krytiny. Až 300 mm s príslušenstvom, obj. č. 0 881 42.

[5] Až 250 mm s inštaláčnou krabicou, obj. č. 0 880 80.

[6] Minimálna hĺbka uvedená vrátane podlahovej krytiny. Až 250 mm s inštaláčnou krabicou, obj. č. 0 880 80.



# prehľad podlahových krabíc

## podlahové krabice do betónu a zdvojenej podlahy

### PODLAHOVÉ KRABICE VO ZVÝŠENOM KRYTÍ – MOKRÁ ÚDRŽBA, STROJOVÉ ČISTENIE

Parametre		Platinum IP 44	IP 66 box	Podlahová krabica do dlažby	Podlahová krabica pre vysoké zaťaženie
Kapacita		2/4 moduly <sup>[1]</sup>	4 moduly <sup>[1]</sup>	24 modulov <sup>[1]</sup>	24 modulov <sup>[1]</sup>
Max. nosnosti		50 kg <sup>[7]</sup>	1000 kg	400 kg	1000 kg
Rozmery (vonkajšie)		86 / 172 x 86 mm	Ø 170 mm	263 x 263 mm	272 x 272 mm
Výrez do zdvojenej podlahy		Ø 80 mm	Ø 152 mm	nie	nie
Inštalácia hĺbka	do zdvojenej podlahy	min. 50 mm	min. 65 mm	nie	nie
	do betónu	50 - 80 mm	65 - 97 mm	65 - 90 mm	105 - 140 mm
Krytie		IP 44	IP 66	IP 44	IP 66 / IP30
Podlahová krytina		-	-	dlažba / drevená podlaha	dlažba / drevená podlaha
TYP INŠTALÁCIE					
Kancelárie / zasadacie miestnosti / open space / učebne		○	✓	○	○
Vstupné haly / nákupné centrá		✗	✓	✓	✓
Autosalóny / reštaurácie / fitness		✗	✓	✓	✓
Rodinné domy / byty		✓	✓	○	○
Vonkajšie priestory / pri bazénoch / parkovisko		✗	✓ <sup>[8]</sup>	✗	✗

✓ odporúčené   ○ možné   ✗ nevhodné

[1] 1 modul Mosaic™ má rozmer 22,5 x 45 mm = napr. 1 dátová zásuvka RJ 45 (obj. č. 0 765 51). 2 moduly Mosaic™ majú rozmer 45 x 45 mm = napr. 1 silová zásuvka 230 V (obj. č. 0 771 40).

[7] Nie je určená pre inštaláciu na vysoko frekventované miesta, miesta, kde prebieha strojové čistenie alebo kde je predpoklad vyššieho zaťaženia.

[8] Pre vonkajšie priestory je určený iba IP 66 box s odnímateľným krytom, obj. č. 0 880 61.

PODLAHOVÉ KRABICE PRINÁŠAJÚ  
NAPÁJANIE A DÁTA ČO NAJBLIŽŠIE  
K UŽÍVATEĽOM



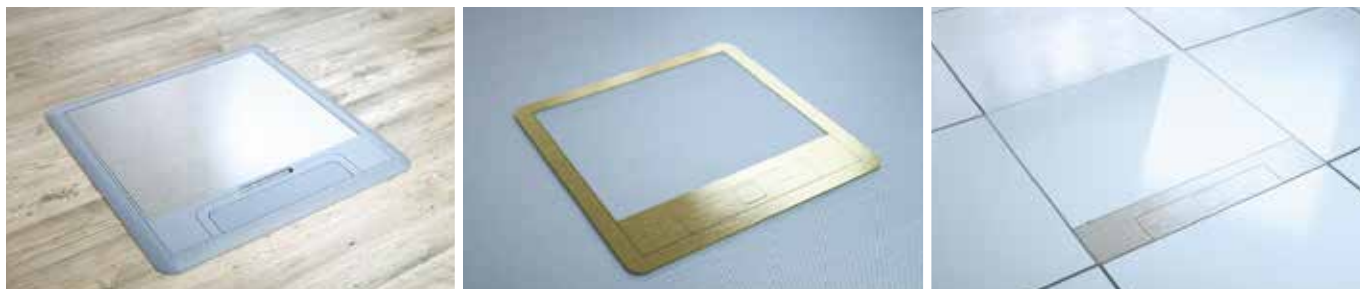
# RÝCHLA A JEDNODUCHÁ INŠTALÁCIA

**Inštalácia  
bez použitia  
nástrojov!**

Naše podlahové krabice umožňujú jednoduchú inštaláciu a pravidelný tvar krytu uľahčujúci rezanie podlahovej krytiny. Všetky podlahové krabice môžu byť inštalované ako do betónových, tak do zdvojených podláh. Môžu byť osadené akoukoľvek podlahovou krytinou až do hrúbky 8, resp. 15 mm.

## UNIVERZÁLNOŠŤ:

- vhodné do akéhokoľvek typu podlahy (zdvojené podlahy, betónové podlahy, pohľadový betón atď.)
- vhodné pre akýkoľvek typ podlahovej krytiny (koberec, lino, drevená podlaha, dlažba atď.)
- vhodné do akéhokoľvek typu interiéru (kancelária, chodba, učebňa, obývacía izba atď.)



## VÝBER Z VIACERÝCH VEĽKOSTÍ:

- 3 veľkosti pre horizontálne osadenie prístrojov (12, 18, 24 modulov)
- 3 veľkosti pre vertikálne osadenie prístrojov (8, 12, 16 modulov)



## RÝCHLA BEZNÁSTROJOVÁ INŠTALÁCIA:



Lahké zaklapnutie krytu

Beznástrojové zaklapnutie prístrojovej jednotky do zdvojenej podlahy alebo inštaláčnej krabice do betónu

Ručne nastaviteľná výška vaničky

## MAXIMÁLNA VARIABILITA:

- vďaka prístrojom radu Mosaic možno použiť viac ako 200 funkcií



NAVRHNUTÉ PRE UŽIVATEĽSKÉ  
POHODLIE S OHĽADOM NA BEZPEČNOSŤ,  
PODLAHOVÉ KRABICE SA PRISPÔSOBIA  
AKÉMUKOL'VEK TYPU DEKORÁCIE

# DOKONALÁ POVRCHOVÁ ÚPRAVA A ĽAHKÝ PRÍSTUP

**Pohodlie**  
a bezpečnosť pre  
neobmedzené  
využitia

Okrem jednoduchej inštalácie umožňujú univerzálne podlahové krabice ľahký prístup k zásuvkám s vysokou mierou bezpečia.

## POHODLIE A BEZPEČNOSŤ

### BEZPEČNÉ KÁBLOVÉ VÝSTUPY



Flexibilné pre plastové kryty



Pevné pre kovové kryty



Káble sú uchytené na mieste priechodky pomocou organizéra vnútri škatule



### KOVOVÉ KRYCIE DOSKY



K dispozícii varianty z nerezovej ocele alebo mosadze pre dokonalú povrchovú úpravu a extra pevnosť

### UZAMYKACIE PRÍSLUŠENSTVO



Verzia s otváraním na kľúč alebo skrutkovačom (len do plastových krytov s rámčekom)

### JEDNODUCHÉ OTVORENIE

Ergonomická rukoväť alebo kovové tlačidlo pre pohodlný prístup

## ESTETICKÝ VZHĽAD: RAD MOŽNÝCH RIEŠENÍ

V závislosti od zvoleného druhu krabice (štandardné, bezrámečková alebo kruhová) je možné vybrať z 3 rôznych druhov krytov (plast, antikoro alebo mosadz) tak, aby v kombinácii s podlahovou krytinou poskytovali požadovaný konečný vzhľad.

TYPY



Štandardná verzia ● ● ●



Zapustená bezrámečková verzia ● ●

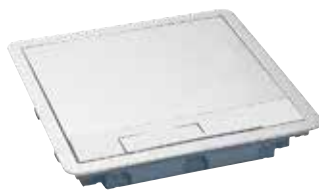


Kruhová verzia ●

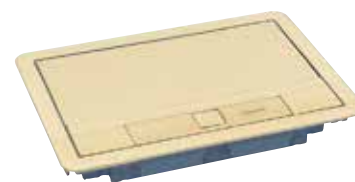
POVRCHOVÉ ÚPRAVY



Plast ●



Nerez ●



Mosadz ●

# štandardné podlahové krabice

výberová tabuľka



## Inštalácia do betónu



## Inštalácia do zdvojenej podlahy



### ŠTANDARDNÉ PODLAHOVÉ KRABICE

Prístrojové jednotky		Kryty s rámečkmi pre krytinu hrúbky ≤ 8 mm		Krycie dosky (voliteľné)		Inštaláčne krabice do betónu výška poteru 70 – 110 mm	Izolačné kryty do zdvojenej podlahy len pre vertikálne prístrojové jednotky	
Uloženie zásuviek	Kapacita		Plastový	Kovový				
<b>Horizontálne</b>    <b>H mini = 80 mm</b>	<b>12</b> [3×4] modulov <sup>(1)</sup>	0 880 20	Plastový  Šedý 0 880 00 Kovový  Nerez 0 880 03 Mosadz 0 880 06	Nerez 0 880 15 Mosadz 0 880 45 Mosadz 0 880 48	0 881 90 výška poteru ≥ 80 mm	integrované		
	<b>18</b> [3×6] modulov <sup>(1)</sup>	0 880 21	Plastový  Šedý 0 880 01 Kovový  Nerez 0 880 04 Mosadz 0 880 07	Nerez 0 880 16 Mosadz 0 880 46 Mosadz 0 880 49			0 881 91 výška poteru ≥ 80 mm	integrované
	<b>24</b> [3×8] modulov <sup>(1)</sup>	0 880 22	Plastový  Šedý 0 880 02 Kovový  Nerez 0 880 05 Mosadz 0 880 08	Nerez 0 880 17 Mosadz 0 880 47 Mosadz 0 880 50				
<b>Vertikálne</b>    <b>H mini = 70 mm betón</b> <b>H mini = 83 mm zdvojená podlaha</b>	<b>8</b> [2×4] modulov <sup>(1)</sup>	0 880 23	Plastový  Šedý 0 880 00 Kovový  Nerez 0 880 03 Mosadz 0 880 06	Nerez 0 880 15 Mosadz 0 880 45 Mosadz 0 880 48	0 881 90	0 880 26		
	<b>12</b> [2×6] modulov <sup>(1)</sup>	0 880 24	Plastový  Šedý 0 880 01 Kovový  Nerez 0 880 04 Mosadz 0 880 07	Nerez 0 880 16 Mosadz 0 880 46 Mosadz 0 880 49			0 881 91	0 880 27
	<b>16</b> [2×8] modulov <sup>(1)</sup>	0 880 25	Plastový  Šedý 0 880 02 Kovový  Nerez 0 880 05 Mosadz 0 880 08	Nerez 0 880 17 Mosadz 0 880 47 Mosadz 0 880 50				



# bezrámečkové zapustené podlahové krabice

## výberová tabuľka

### Inštalácia do betónu



### Inštalácia do zdvojenej podlahy

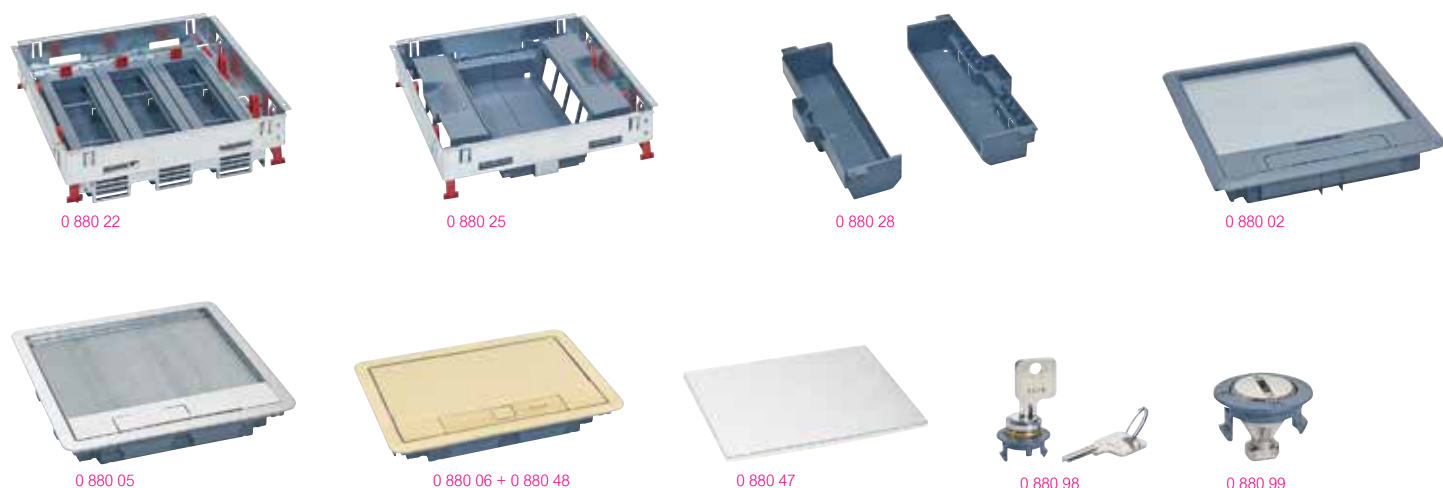


## BEZRÁMEČKOVÉ ZAPUSTENÉ PODLAHOVÉ KRABICE

Prístrojové jednotky		Prístrojové jednotky	Bezrámečkový kryt pre krytinu hrúbky < 15 mm		Krycie dosky (voliteľné)		Inštaláčna krabica do betónu výška poteru 65 - 90 mm	Izolačné kryty do zdvojenej podlahy len pre vertikálne prístrojové jednotky
Uloženie zásuviek	Kapacita		Nerez	Mosadz	Nerez	Mosadz		
<b>Horizontálne</b>    <b>H mini = 92 mm</b>	<b>12</b> (3×4) modulov <sup>(1)</sup> 	0 881 20	Nerez 0 881 03 Mosadz 0 881 06	Nerez 0 881 45 Mosadz 0 881 48	0 880 90 výška poteru + krytina ≥ 92 mm	integrované		
	<b>18</b> (3×6) modulov <sup>(1)</sup> 	0 881 21	Nerez 0 881 04 Mosadz 0 881 07	Nerez 0 881 46 Mosadz 0 881 49			0 880 91 výška poteru + krytina ≥ 92 mm	integrované
	<b>24</b> (3×8) modulov <sup>(1)</sup> 	0 881 22	Nerez 0 881 05 Mosadz 0 881 08	Nerez 0 881 47 Mosadz 0 881 50	0 880 92 výška poteru + krytina ≥ 92 mm	integrované		
	<b>Vertikálne</b>    <b>H mini = 80 mm betón</b> <b>H mini = 92 mm zdvojená podlaha</b>	<b>8</b> (2×4) modulov <sup>(1)</sup> 	0 881 23	Nerez 0 881 03 Mosadz 0 881 06			Nerez 0 881 45 Mosadz 0 881 48	0 880 90
		<b>12</b> (2×6) modulov <sup>(1)</sup> 	0 881 24	Nerez 0 881 04 Mosadz 0 881 07	Nerez 0 881 46 Mosadz 0 881 49	0 880 91	0 880 27	
		<b>16</b> (2×8) modulov <sup>(1)</sup> 	0 881 25	Nerez 0 881 05 Mosadz 0 881 08	Nerez 0 881 47 Mosadz 0 881 50			0 880 92

(1) 1 modul Mosaic™ má rozmer 22,5 × 45 mm = napr. 1 dátová zásuvka RJ 45 (obj. č. 0 765 51).  
2 moduly Mosaic™ majú rozmer 45 × 45 mm = napr. 1 silová zásuvka 230 V (obj. č. 0 771 40).

## štandardné podlahové krabice do zdvojenej alebo betónovej podlahy



Výberová tabuľka **str. 8–9**  
Technické údaje **str. 16–19**

Vyhovuje norme IEC / ČSN EN 60670-23

Balení	Obj.č.	<b>Prístrojové jednotky pre podlahové krabice</b>
		Prístrojová jednotka je vybavená montážnymi vaničkami pre prístroje Mosaic™. Do betónovej podlahy použite štandardné plastové inštalačné krabice, obj. č. 0 881 90/91/92 (str. 12), štandardné kovové inštalačné krabice, obj. č. 0 880 90/91/92 (str. 12), alebo univerzálnu inštalačnú krabicu, obj. č. 0 880 80 (str. 13) + adaptéry obj. č. 0 880 81/82/83.
		<b>Pre zásuvky v horizontálnej polohe – nastaviteľná výška</b>
		Inštalácia priamo do zdvojenej podlahy. Umiestnenie montážnych vaničiek do vrchných pozícií neumožňuje použitie priamych vidlíc. Použite uhlové vidlice alebo prístrojové jednotky s vertikálnym umiestnením prístrojov.
1	0 880 20	12 (3 × 4) modulov
1	0 880 21	18 (3 × 6) modulov
1	0 880 22	24 (3 × 8) modulov
		<b>Pre zásuvky vo vertikálnej polohe</b>
		Pri zdvojených podlahách používajte izolačné kryty obj. č. 0 880 26/27/28
1	0 880 23	8 (2 × 4) modulov
1	0 880 24	12 (2 × 6) modulov
1	0 880 25	16 (2 × 8) modulov
		<b>Izolačné kryty pre zdvojené podlahy</b>
1	0 880 26	Sada 2 ks krytov pre 8 (2 × 4) modulové prístrojovej jednotky obj. č. 0 880 23/0 881 23
1	0 880 27	Sada 2 ks krytov pre 12 (2 × 6) modulové prístrojovej jednotky obj. č. 0 880 24/0 881 24
1	0 880 28	Sada 2 ks krytov pre 16 (2 × 8) modulové prístrojovej jednotky obj. č. 0 880 25/0 881 25
		<b>Preťahovacie krabice</b>
		Inštalácia priamo do zdvojenej podlahy. Bez možnosti osadenia prístrojov Mosaic™.
		Do betónovej podlahy použite štandardné plastové inštalačné krabice, obj. č. 0 881 90/91/92 (str. 12), štandardné kovové inštalačné krabice, obj. č. 0 880 90/91/92 (str. 12), alebo univerzálnu inštalačnú krabicu, obj. č. 0 880 80 (str. 13) + adaptéry, obj. č. 0 880 81/82/83
		<b>Preťahovacie krabice</b>
1	0 880 39	8/12 modulov – použite kryt obj. č. 0 880 00/03/06
1	0 880 40	12/18 modulov – použite kryt obj. č. 0 880 01/04/07
1	0 880 41	16/24 modulov – použite kryt obj. č. 0 880 02/05/08

Balení	Obj.č.	<b>Plastové kryty s rámčekom pre štandardné podlahové krabice</b>
		Inštalácia na prístrojové jednotky
		<b>Plastové kryty s rámčekom</b>
		Pre podlahovú krabicu:
1	0 880 00	8/12 modulov – obj. č. 0 880 20/23/39
1	0 880 01	12/18 modulov – obj. č. 0 880 21/24/40
1	0 880 02	16/24 modulov – obj. č. 0 880 22/25/41
		<b>Kovové kryty s rámčekom s nerezovou povrchovou úpravou</b>
1	0 880 03	8/12 modulov – obj. č. 0 880 20/23/39
1	0 880 04	12/18 modulov – obj. č. 0 880 21/24/40
1	0 880 05	16/24 modulov – obj. č. 0 880 22/25/41
		<b>Kovové kryty s rámčekom s mosadznou povrchovou úpravou</b>
1	0 880 06	8/12 modulov – obj. č. 0 880 20/23/39
1	0 880 07	12/18 modulov – obj. č. 0 880 21/24/40
1	0 880 08	16/24 modulov – obj. č. 0 880 22/25/41
		<b>Krycie dosky</b>
		<b>Pre plastové kryty s rámčekom – povrch z nerezovej ocele</b>
1	0 880 15	8/12 modulov
1	0 880 16	12/18 modulov
1	0 880 17	16/24 modulov
		<b>Pre kovové kryty s rámčekom – povrch z nerezovej ocele</b>
1	0 880 45	8/12 modulov
1	0 880 46	12/18 modulov
1	0 880 47	16/24 modulov
		<b>Pre kovové kryty s rámčekom – povrch z mosadze</b>
1	0 880 48	8/12 modulov
1	0 880 49	12/18 modulov
1	0 880 50	16/24 modulov
		<b>Uzamykacie príslušenstvo pre plastový kryt</b>
1	0 880 98	S kľúčom
1	0 880 99	Otváranie skrutkovačom
		<b>Dodatočná upevňovacia sada pre špeciálne zdvojené podlahy</b>
		Umožňuje uchytenie podlahovej krabice do špeciálnej zdvojenej podlahy (krehká, alebo sadrová zdvojená podlaža)
1	0 880 95	Upevňovacia sada obsahujúca 4 uchytky

Inštalačné krabice **str. 12**

Iné farebné vyhotovenia, zámok na kovovom kryte: **kontaktujte Legrand**

## zapustené bezrámečkové podlahové krabice do zdvojenej alebo betónovej podlahy



Výberová tabuľka **str. 8–9**  
Technické údaje **str. 16–19**

Vyhovuje norme IEC/ČSN EN 60670-23  
Zvlášť vhodné pre dlažbu alebo mramorové podlahy

Balení	Obj.č.	Pristrojové jednotky pre podlahové krabice
		Jednotka je vybavená montážnymi vaničkami pre prístroje Mosaic™.
		<b>Pre zásuvky v horizontálnej polohe – nastaviteľná výška</b>
		Inštalácia priamo do zdvojenej podlahy. Umiestnenie montážnych vaničiek do vrchných pozícií neumožňuje použitie priamych vidlíc. Použite uhlové vidlice alebo prístrojové jednotky s vertikálnym umiestnením prístrojov Mosaic™. Pre betónové podlahy použite štandardné kovové inštalčné krabice, obj. č. 0 880 90/91/92 (str. 12), alebo univerzálnu inštalčnú krabicu, obj. č. 0 880 80 (str. 13), + adaptéry, obj. č. 0 880 81/82/83
1	0 881 20	12 (3×4) modulov
1	0 881 21	18 (3×6) modulov
1	0 881 22	24 (3×8) modulov
		<b>Pre zásuvky vo vertikálnej polohe</b>
		Pri zdvojených podlahách používajte izolačné kryty, obj. č. 0 880 26/27/28
		Pre betónové podlahy použite štandardné kovové inštalčné krabice, obj. č. 0 880 90/91/92 (str. 12), alebo univerzálnu inštalčnú krabicu, obj. č. 0 880 80 (str. 13), + adaptéry, obj. č. 0 880 81/82/83
1	0 881 23	8 (2×4) modulov
1	0 881 24	12 (2×6) modulov
1	0 881 25	16 (2×8) modulov
		<b>Izolačné kryty pre zdvojené podlahy</b>
1	0 880 26	Sada 2 ks krytov pre 8 (2 × 4) modulové prístrojové jednotky, obj. č. 0 880 23/0 881 23
1	0 880 27	Sada 2 ks krytov pre 12 (2 × 6) modulové prístrojové jednotky, obj. č. 0 880 24/0 881 24
1	0 880 28	Sada 2 ks krytov pre 16 (2 × 8) modulové prístrojové jednotky, obj. č. 0 880 25/0 881 25

Balení	Obj.č.	Pretahovacie krabice
		Inštalácia priamo do zdvojenej podlahy
		Pre betónové podlahy použite štandardné kovové inštalčné krabice, obj. č. 0 880 90/91/92 (str. 12), alebo univerzálnu inštalčnú krabicu, obj. č. 0 880 80 (str. 13) + adaptéry, obj. č. 0 880 81/82/83
		<b>Pretahovacie krabice</b>
1	0 881 39	8/12 modulov – použite kryt obj. č. 0 881 03/06
1	0 881 40	12/18 modulov – použite kryt obj. č. 0 881 04/07
1	0 881 41	16/24 modulov – použite kryt obj. č. 0 881 05/08
		<b>Súprava predĺžených nožičiek pre podlahy výšky 122 – 300 mm</b>
1	0 881 42	4 skrutkovacie nôžky Sada pre prístrojové jednotky, obj. č. 0 881 20/21/22/23/24/25/39/40/41 Inštalácia miesto dodávaných nožičiek
		<b>Bezrámečkové kryty pre zapustené podlahové krabice</b>
		Inštalácia na prístrojové jednotky
		<b>Kovové kryty s nerezovou povrchovou úpravou</b> Pre podlahovú krabicu:
1	0 881 03	8/12 modulov – obj. č. 0 881 20/23/39
1	0 881 04	12/18 modulov – obj. č. 0 881 21/24/40
1	0 881 05	16/24 modulov – obj. č. 0 881 22/25/41
		<b>Kovové kryty s mosadznou povrchovou úpravou</b>
1	0 881 06	8/12 modulov – obj. č. 0 881 20/23/39
1	0 881 07	12/18 modulov – obj. č. 0 881 21/24/40
1	0 881 08	16/24 modulov – obj. č. 0 881 22/25/41
		<b>Krycie dosky pre bezrámečkové kryty</b>
		<b>Povrch z nerez</b>
1	0 881 45	8/12 modulov
1	0 881 46	12/18 modulov
1	0 881 47	16/24 modulov
		<b>Povrch z mosadze</b>
1	0 881 48	8/12 modulov
1	0 881 49	12/18 modulov
1	0 881 50	16/24 modulov



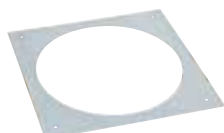
0 881 26



0 881 27



0 881 27 s kobercem



0 880 89



0 881 92



0 880 90



0 880 91

Technické údaje **str. 16–19**

Vyhovuje norme IEC/ČSN EN 60670-23

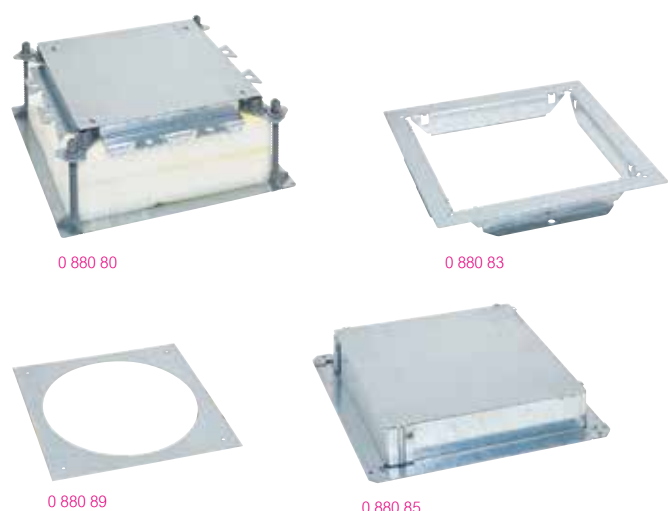
Balení	Obj.č.	<b>Kruhová podlahová krabica s plastovým krytom</b>
		Určené pre zásuvky Mosaic™ Inštalácia priamo do zdvojenej podlahy Pri betónových podlahách použite adaptér, obj. č. 0 880 89, a univerzálnu inštalačnú krabicu, obj. č. 0 880 80 (str. 13) Vybavené montážnymi vaničkami pre prístroje Mosaic™. Umiestnenie montážnych vaničiek do vrchných pozícií neumožňuje použitie priamych vidlíc. Použite uhlové vidlice alebo prístrojové jednotky s vertikálnym umiestnením prístrojov Mosaic™.
1	0 881 26	<b>Pre zásuvky v horizontálnej polohe – nastaviteľná výška</b> 20 modulov
1	0 881 27	<b>Pre zásuvky vo vertikálnej polohe</b> 12 modulov (až 16 modulov podľa konfigurácie – pozri str. 17)
		<b>Montážny adaptér pre betónovú podlahu</b>
1	0 880 89	<b>Pre podlahové krabice (kruhová verzia)</b> 12/20 modulov Montáž na univerzálnu inštalačnú krabicu obj. č. 0 880 80
		<b>Krycia doska</b>
1	0 881 44	12/20 modulov – povrch z nerezovej ocele
		<b>Uzamykacie príslušenstvo pre kryt</b>
1	0 880 98	S kľúčom
1	0 880 99	Otváranie skrutkovačom

Technické údaje **str. 16–19**

Vyhovuje norme IEC/ČSN EN 60670-23

Balení	Obj.č.	<b>Štandardné plastové inštalačné krabice do betónovej podlahy – samonivelačné</b>
		Výška poteru: 70 až 110 mm <b>Pre prístrojové jednotky (len štandardná verzia)</b>
1	0 881 90	8/12 modulov - pre prístrojové jednotky: obj. č. 0 880 20/23/39
1	0 881 91	12/18 modulov - pre prístrojové jednotky: obj. č. 0 880 21/24/40
1	0 881 92	16/24 modulov - pre prístrojové jednotky: obj. č. 0 880 22/25/41
		<b>Štandardné kovové inštalačné krabice do betónovej podlahy – samonivelačné</b>
		Výška poteru: 65 až 90 mm <b>Pre prístrojové jednotky (štandardná alebo bezrámečková verzia)</b>
1	0 880 90	8/12 modulov - pre prístrojové jednotky: obj. č. 0 880 20/23/39 a 0 881 20/23/39
1	0 880 91	12/18 modulov - pre prístrojové jednotky: obj. č. 0 880 21/24/40 a 0 881 21/24/40
1	0 880 92	16/24 modulov - pre prístrojové jednotky: obj. č. 0 880 22/25/41 a 0 881 22/25/41

## univerzálne inštalačné krabice pre podlahové a rozbočovacie krabice



Technické údaje **str. 16–19**

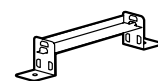
Vyhovuje norme IEC/ČSN EN 60670-23

Balení	Obj.č.	Univerzálna inštalačná krabica pre betónovú podlahu
1	0 880 80	Výška poteru: 55 až 150 mm
1	0 880 87	<b>Zvyšovacia sada</b> Výška 220 mm
		<b>Montážne adaptéry do betónovej podlahy</b>
		<b>Pre štandardné alebo zapustené podlahové krabice</b>
1	0 880 81	8/12 modulov obj. č. 0 880 20/23/39 a 0 881 20/23/39
1	0 880 82	12/18 modulov obj. č. 0 880 21/24/40 a 0 881 21/24/40
1	0 880 83	16/24 modulov obj. č. 0 880 22/25/41 a 0 881 22/25/41
1	0 880 89	<b>Pre kruhové podlahové krabice</b> 12/20 modulov
		<b>Zakončovacia sada pre pohľadový „voskovaný“ betón</b>
1	0 880 85	Pre podlahové krabice štandardnej verzie s 16/24 modulmi

## plastové preťahovacie kanály do betónovej podlahy



Balení	Obj.č.	Plastové preťahovacie kanály do betónovej podlahy
		IP 40 - IK 08. Materiál: PVC. Určené na vedenie káblov v betónových podlahách. Preťahovacie kanály možno vzájomne spájať. Dĺžka 2 m.
		<b>Kanály výšky 28 mm</b>
12 <sup>(1)</sup>	0 896 61	100 x 28 mm, 2 komory
14 <sup>(1)</sup>	0 896 62	150 x 28 mm, 3 komory
6 <sup>(1)</sup>	0 896 63	200 x 28 mm, 4 komory
		<b>Kanály výšky 38 mm</b>
12 <sup>(1)</sup>	0 896 67	50 x 38 mm, 1 komora
16 <sup>(1)</sup>	0 896 68	100 x 38 mm, 2 komory
10 <sup>(1)</sup>	0 896 69	150 x 38 mm, 3 komory
8 <sup>(1)</sup>	0 896 70	200 x 38 mm, 4 komory
		<b>Montážne príslušenstvo</b>
		Držiaky určené na upevnenie naťahovacích kanálov k podlahe a ich vzájomné spájanie. Inštalácia každý 1 m.
5	0 896 74	Pre kanály šírky 100 mm
5	0 896 75	Pre kanály šírky 150 mm
5	0 896 76	Pre kanály šírky 200 mm
5	0 896 77	Pre kanály šírky 250 mm
5	0 896 78	Pre kanály šírky 300 mm



Podlahové krabice (štandardné, zapustené a kruhové) **str. 10–12**

## vybrané prístroje Mosaic™

silové zásuvky a USB nabíjačky



0 771 40

0 771 64



0 775 94

0 775 91

Balení	Obj.č.	Štandardné zásuvky 2P + T
10	0 771 40	Zapojenie bezskrútkovými svorkami (až na výnimky). Vybavené clonkami pre detskú ochranu. Veľkosť: 2 moduly. Zásuvka 2P+T biela
10	0 771 41	Zásuvka 2P+T červená
10	0 792 14	Zásuvka 2P + T nezámenná so skrútkovými svorkami, 2 moduly
1	S 771 40	Zásuvka 2P+T s PO biela

Balení	Obj.č.	Viacnásobné zásuvky – univerzálne
10	0 771 64	Pre inštaláciu do prístrojových krabíc, podlahových krabíc, montážnych stĺpkov, zásuvkových blokov a pre povrchovú montáž... Zapojenie bezskrútkovými svorkami. Vybavené clonkami pre detskú ochranu. Štandardné vyhotovenie zásuviek 2 × 2P + T dutinky pootočené o 45 °, 4 moduly.
10	0 771 65	3 × 2P + T dutinky pootočené o 45 °, 6 modulov.
1	Červené 0 771 68	Farebne odlišené zásuvky Umožňujú rozlíšenie špeciálne chránených obvodov. Farebne odlišené červené zásuvky slúžiacie na identifikáciu zapojenia konkrétneho obvodu. 2 × 2P + T dutinky pootočené o 45 °, 4 moduly
1	0 771 69	3 × 2P + T dutinky pootočené o 45 °, 6 modulov.

Balení	Obj.č.	USB nabíjačky
1	0 775 94	2 × USB nabíjačka – 5 V, 2 400 mA Pre mobilné telefóny, smartfóny a rýchlonabíjacie tablety. 2 moduly.
1	0 775 91	USB nabíjačka – 5 V, 1 100 mA 1 modul

## vybrané prístroje Mosaic™

dátové a audio / video zásuvky



0 787 78

0 787 77



0 765 52

0 765 76

Balení	Obj.č.	Mosaic™ zásuvky RJ 45 cat. 6A
1	Biela 0 765 73	STP Zásuvka RJ 45, STP, 1 modul
1	0 765 76	Zásuvka RJ 45, STP, 2 moduly
1	0 765 61	Mosaic™ zásuvky RJ 45 cat. 6 UTP Zásuvka RJ 45, UTP, 1 modul
1	0 765 64	Zásuvka RJ 45, UTP, 2 moduly

Balení	Obj.č.	Mosaic™ zásuvky RJ 45 cat. 5e
1	0 765 51	UTP Zásuvka RJ 45, UTP, 1 modul
1	0 765 54	Zásuvka RJ 45, UTP, 2 moduly

Balení	Obj.č.	Zásuvka HDMI typ A
1	0 787 78	Predkonektorovaná HDMI, v 1.4 zásuvka (15 cm). Prenos až 4K: 30fp a 1080p: 60fps na celkovú vzdialenosť 10 m

Balení	Obj.č.	Zásuvky HD15 (VGA)
1	0 787 77	Predkonektorovaná zásuvka HD15 1 modul, pripojenie na konektor HD15 na kábli dĺžky 10 cm

Balení	Obj.č.	Jack 3,5 mm zásuvky
1	0 787 79	Predkonektorovaná zásuvka (15 cm), 1 modul

Balení	Obj.č.	Zásuvka Display port
1	0 787 91	Pre prenos digitálneho HD audio / video signálu medzi zdrojom (počítač) a kompatibilným prijímačom (TV, videoprojektor atď.). 15 cm kábel s konektorom, 1 modul

## podlahové krabice – prevodná tabuľka\*

### Prístrojové krabice a inštalácia do zdvojenej podlahy

HORIZONTÁLNE – inštalácia prístrojov na dno krabice do nastaviteľných vaničiek

PÔVODNÝ RAD			NOVÝ RAD					
	Vyhotovenie krytu	Podlahová krabica		Prístrojová jednotka	+	Kryt s rámčekom	+	Nerezová krycia doska pre vlepenie do krytu
Kapacita			Nová kapacita		+		+	
12 modulov	pre vlepenie krytiny	0 896 06	12 modulov	0 880 20	+	0 880 00		
	nerezový	0 896 05		0 880 20	+	0 880 00	+	0 880 15
18 modulov	pre vlepenie krytiny	0 896 11	18 modulov	0 880 21	+	0 880 01		
	nerezový	0 896 10		0 880 21	+	0 880 01	+	0 880 16
24 modulov	pre vlepenie krytiny	0 896 16	24 modulov	0 880 22	+	0 880 02		
	nerezový	0 896 15		0 880 22	+	0 880 02	+	0 880 17

VERTIKÁLNE – inštalácia prístrojov do boku krabice

PÔVODNÝ RAD			NOVÝ RAD							
	Vyhotovenie krytu	Podlahová krabica		Prístrojová jednotka	+	Kryt s rámčekom	+	izolačné kryty v prípade zdvojenej podlahy	+	Nerezová krycia doska pre vlepenie do krytu
Kapacita			Nová kapacita		+		+		+	
10 modulov	pre vlepenie krytiny	0 896 21	8 modulov	0 880 23	+	0 880 00	+	0 880 26		
			12 modulov	0 880 24	+	0 880 01	+	0 880 27		
	nerezový	0 896 20	8 modulov	0 880 23	+	0 880 00	+	0 880 26	+	0 880 15
			12 modulov	0 880 24	+	0 880 01	+	0 880 27	+	0 880 16
16 modulov	pre vlepenie krytiny	0 896 26	16 modulov	0 880 25	+	0 880 02	+	0 880 28		
	nerezový	0 896 25		0 880 25	+	0 880 02	+	0 880 28	+	0 880 17

### Pre inštaláciu podlahových krabíc do betónu

SAMONIVELAČNÉ

PÔVODNÝ RAD		NOVÝ RAD	
	Inštaláčnne krabice		Plastové inštaláčnne krabice
Kapacita		Nová kapacita	
pre 12/10 modulov	0 896 30	12/8 modulov	0 881 90
pre 18 modulov	0 896 31	18/12 modulov	0 881 91
pre 24/16 modulov	0 896 32	24/16 modulov	0 881 92

UNIVERZÁLNE

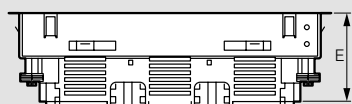
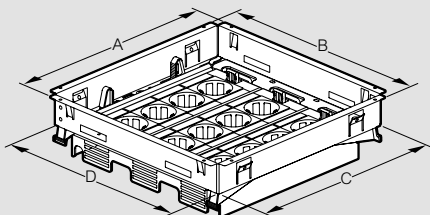
PÔVODNÝ RAD			NOVÝ RAD				
	Univerzálne inštaláčnne krabice	+	Montážne adaptéry		Univerzálne inštaláčnne krabice	+	Montážne adaptéry
Kapacita		+		Nová kapacita		+	
pre 12/10 modulov	0 896 34	+	0 896 36	12/8 modulov	0 880 80	+	0 880 81
pre 18 modulov	0 896 34	+	0 896 37	18/12 modulov	0 880 80	+	0 880 82
pre 24/16 modulov	0 896 34	+	0 896 38	24/16 modulov	0 880 80	+	0 880 83

\* Nové podlahové krabice majú iné rozmery a vyžadujú aj iné rozmery montážnych otvorov než pôvodný rad.

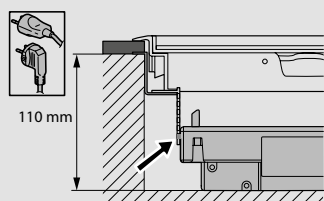
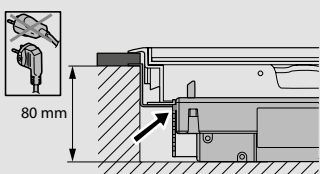
## štandardné podlahové krabice

zásuvky v horizontálnej a vertikálnej polohe

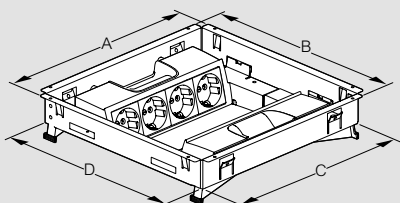
### Rozmery (mm) pre krabice so zásuvkami v horizontálnej polohe



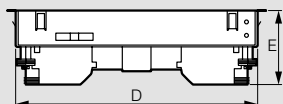
Obj. č.	A	B	C	D	E
0 880 20	199		181		
0 880 21	234	282	219	264	78
0 880 22	282		264		



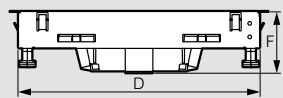
### Rozmery (mm) pre krabice so zásuvkami vo vertikálnej polohe



Inštalácia do zdvojenej podlahy s izolačnými krytmi, obj. č. 0 880 26/27/28



Inštalácia do inštaláčnej krabice do betónu

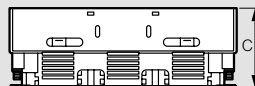
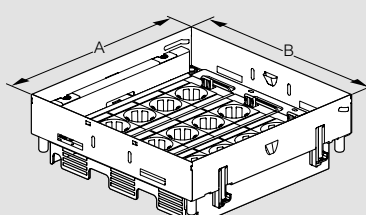


Obj. č.	A (mm)	B (mm)	C (mm)	D (mm)	E (mm)	F (mm)
0 880 23	199		181			
0 880 24	237	282	219	264	83	67
0 880 25	282		264			

## bezrámečkové podlahové krabice

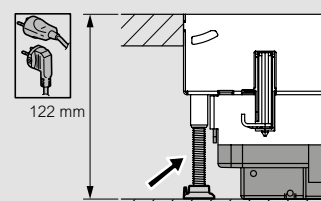
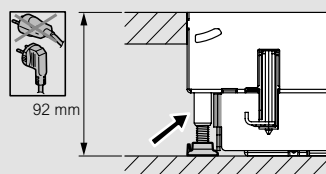
zásuvky v horizontálnej a vertikálnej polohe

### Rozmery (mm) pre krabice so zásuvkami v horizontálnej polohe

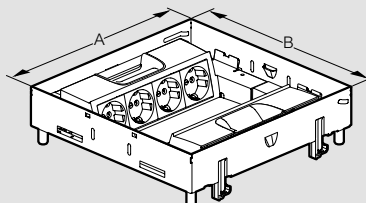


Obj. č.	A (mm)	B (mm)	C (mm)
0 881 20	181		
0 881 21	219	265	92
0 881 22	264		

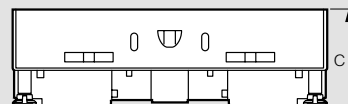
Pre vyššiu montáž ako 122 mm použite predlžovacie nožičky, obj. č. 0 881 42



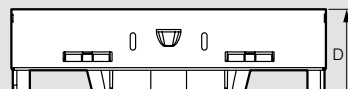
### Rozmery (mm) pre krabice so zásuvkami vo vertikálnej polohe



Inštalácia do zdvojenej podlahy s izolačnými krytmi, obj. č. 0 880 26/27/28



Inštalácia do inštaláčnej krabice do betónu



Obj. č.	A (mm)	B (mm)	C (mm)	D (mm)
0 881 23	181			
0 881 24	219	265	92	80
0 881 25	264			

Pre vyššiu montáž ako 122 mm použite predlžovacie nožičky, obj. č. 0 881 42



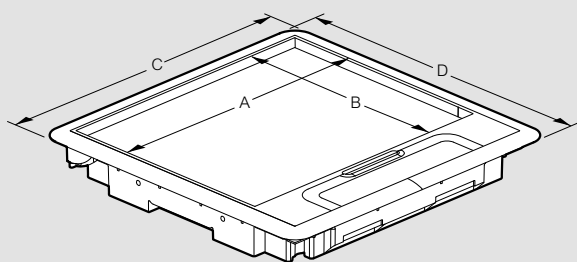
## kryty s rámčkami a bezrámčkové kryty

plastové, kovové a bezrámčkové kryty

## kruhové podlahové krabice

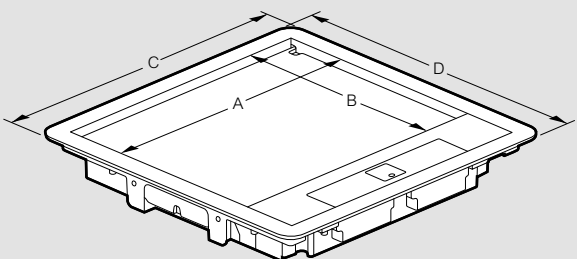
zásuvky v horizontálnej a vertikálnej polohe

### ■ Rozmery plastového krytu s rámčekom



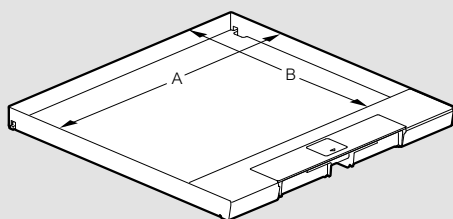
Obj. č.	A (mm)	B (mm)	C (mm)	D (mm)
0 880 00		117		203
0 880 01	245	155	286	241
0 880 02		200		286

### ■ Rozmery kovového krytu s rámčekom



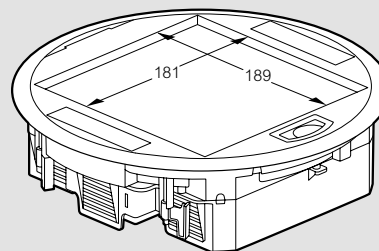
Obj. č.	A (mm)	B (mm)	C (mm)	D (mm)
0 880 03/06		118		203
0 880 04/07	250	156	286	241
0 880 05/08		200		286

### ■ Rozmery bezrámčkového krytu

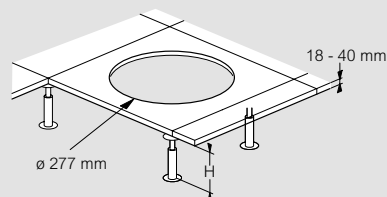


Obj. č.	A (mm)	B (mm)
0 881 03/06		127
0 881 04/07	259	165
0 881 05/08		210

### ■ Rozmery

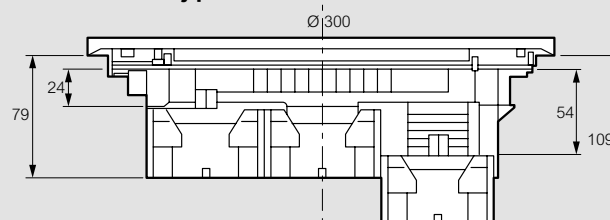


### ■ Pre montáž do zdvojenej podlahy

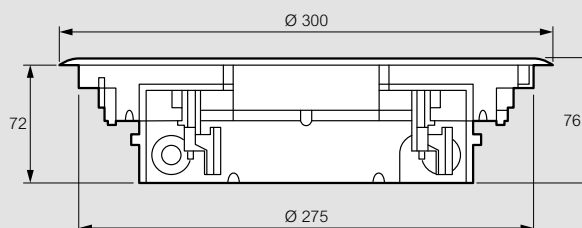


Obj. č.	H min (mm)
0 881 26	80
0 881 27	83

### ■ Rozmery (mm) pre krabice so zásuvkami v horizontálnej polohe



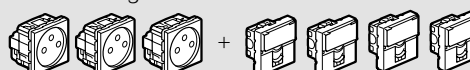
### ■ Rozmery (mm) pre krabice so zásuvkami vo vertikálnej polohe



### ■ Kapacita podlahovej krabice, obj. č. 0 881 27, závisí od typu osadených prístrojov (optimalizácia z dôvodu veľkého počtu pripojných káblov)

Typ prístrojov	Kapacita (maximálny počet modulov)
Len silové zásuvky 2P+T	12 (2 x 6)
Len zásuvky RJ 11 alebo RJ 45	16 (2 x 8)

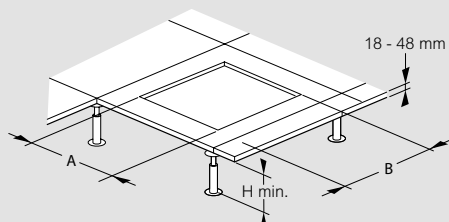
Príklad konfigurácie:



## inštalácia do zdvojenej podlahy

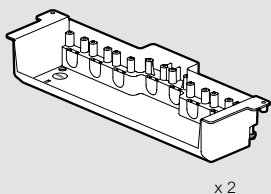
### technické charakteristiky

#### ■ Pre montáž do zdvojenej podlahy



Obj. č.	A (mm)	B (mm)	H min. (mm)
0 880 20	181	264	80
0 880 21	219		
0 880 22	264		
0 880 23	181	264	83
0 880 24	219		
0 880 25	264		
0 881 20	182	265	92
0 881 21	220		
0 881 22	265		
0 881 23	182	265	92
0 881 24	220		
0 881 25	265		

Pre inštaláciu podlahových krabíc, obj. č. 0 880 23/24/25 a obj. č. 0 881 23/24/25, do zdvojenej podlahy použite Izolačné kryty, obj. č. 0 880 26/27/28

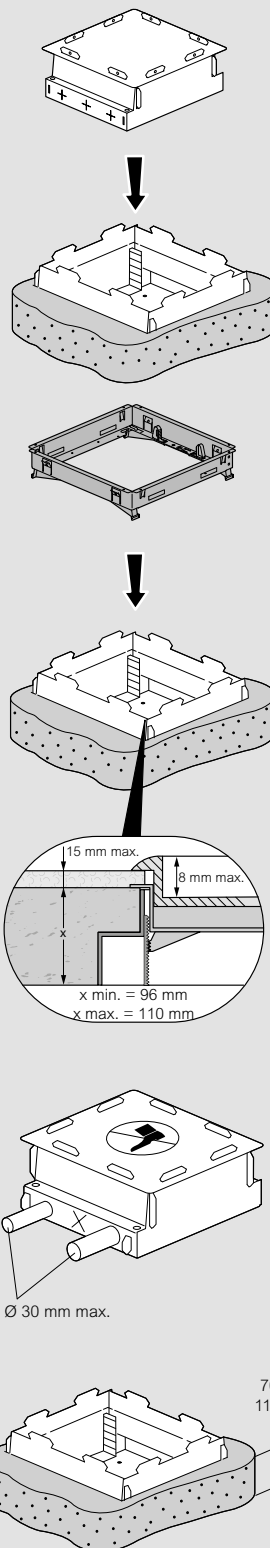


## inštalácia do betónu

### štandardná plastová inštaláčna krabica

#### ■ Princíp montáže plastovej inštaláčnej krabice do betónu

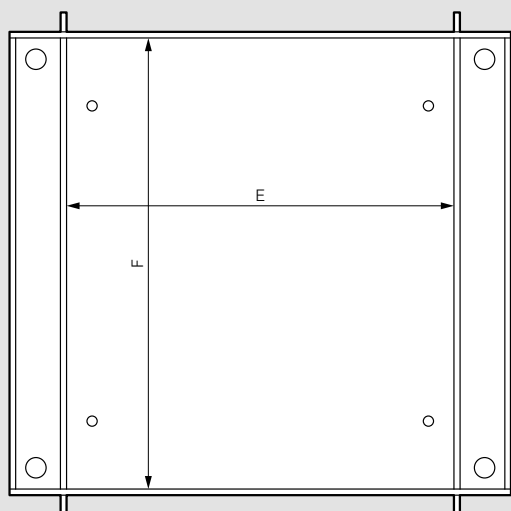
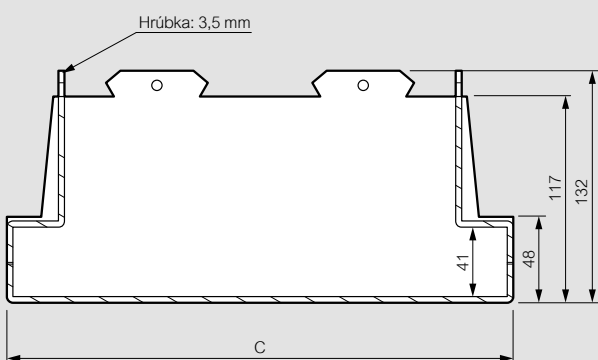
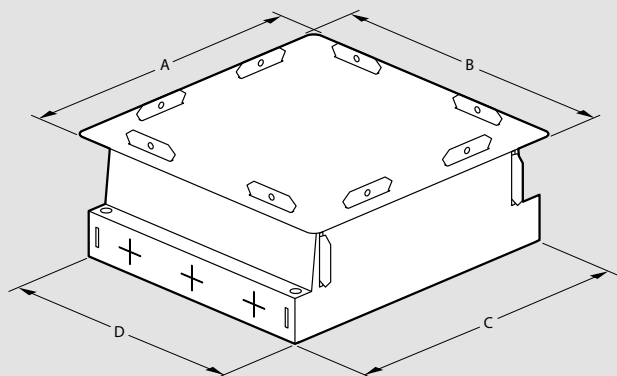
Príklad montáže štandardnej podlahovej krabice so zásuvkami v horizontálnej polohe



## inštalácia do betónu

### štandardná plastová inštaláčna krabica

#### Rozmery



Obj. č.	A (mm)	B (mm)	C (mm)	D (mm)	E (mm)	F (mm)
0 881 90	237		257		190	
0 881 91	275	312	295	272	228	265
0 881 92	320		340		273	

## inštalácia do betónu

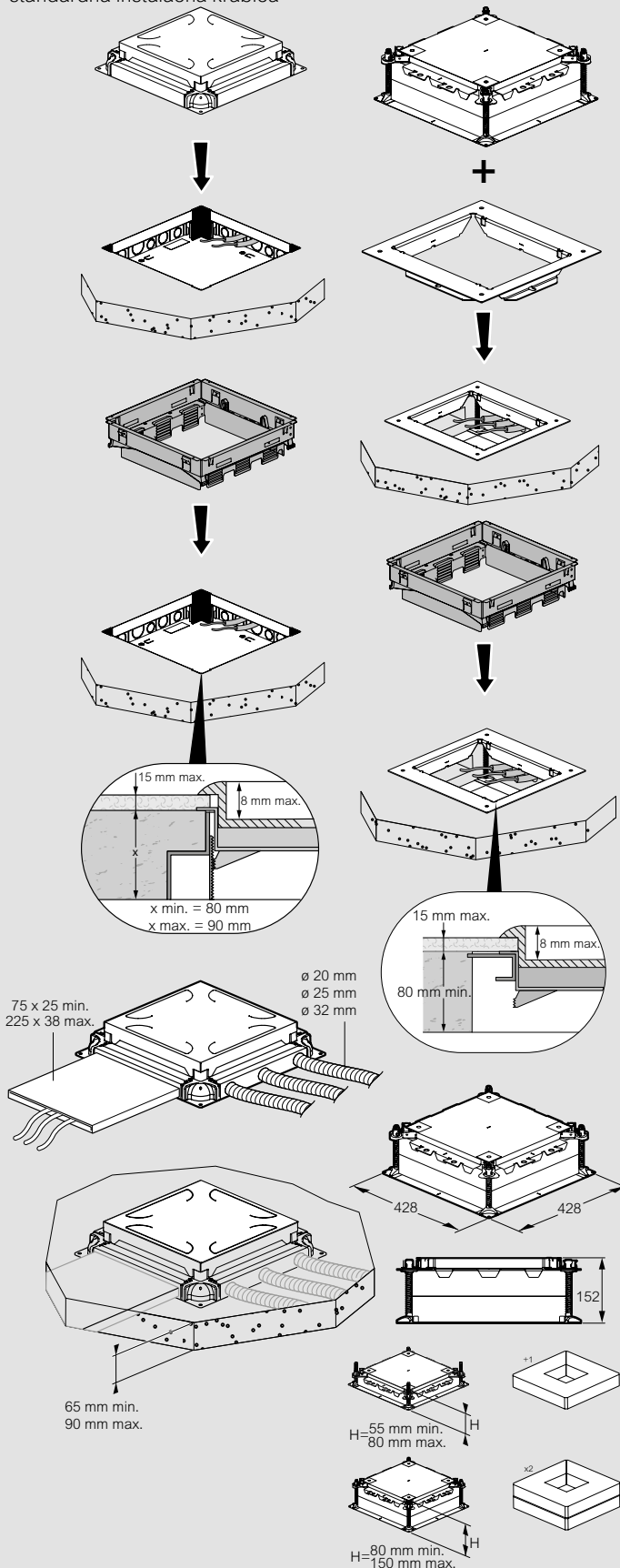
### kovová a univerzálna inštaláčna krabica

#### Princíp montáže kovovej a univerzálnej inštaláčnej krabice do betónu

Príklad montáže štandardnej podlahovej krabice so zásuvkami v horizontálnej polohe

Samonivelačná kovová štandardná inštaláčna krabica

Univerzálna inštaláčna krabica



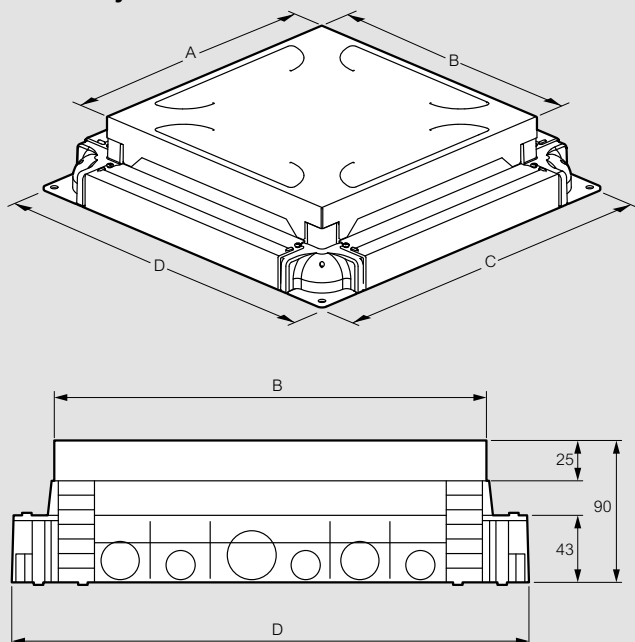
## štandardné kovové inštalčné krabice

technické charakteristiky

## univerzálne inštalčné krabice

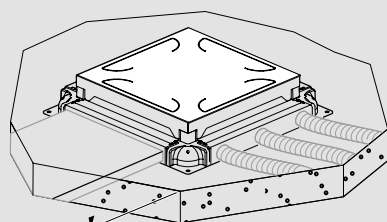
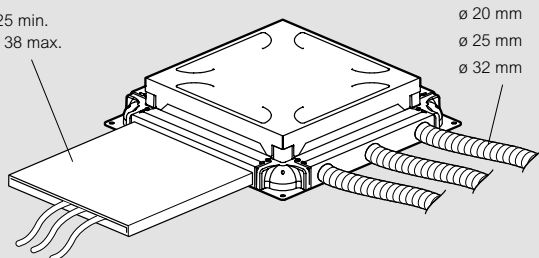
technické charakteristiky

### Rozmery



Obj. č.	A (mm)	B (mm)	C (mm)	D (mm)
0 880 90	187		242	
0 880 91	225	270	280	325
0 880 92	270		325	

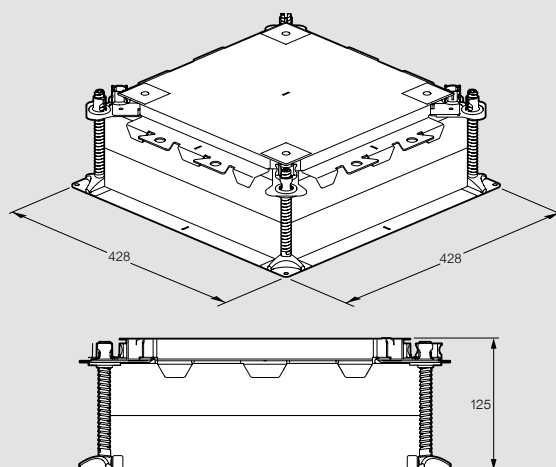
75 x 25 min.  
225 x 38 max.



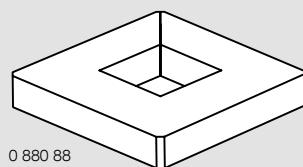
65 mm min.  
90 mm max.

### Rozmery

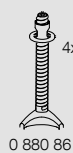
Univerzálne inštalčné krabice obj. č. 0 880 80



zvyšovacia sada obj. č. 0 880 87

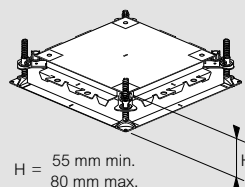


0 880 88

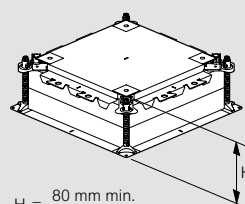
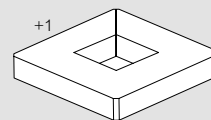


0 880 86

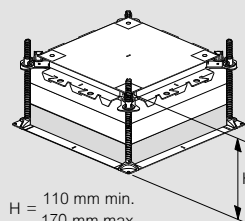
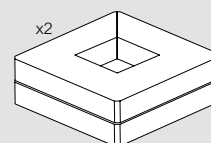
### Princíp inštalácie



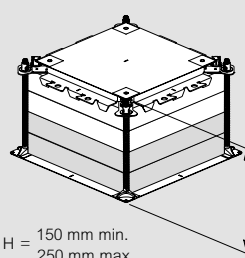
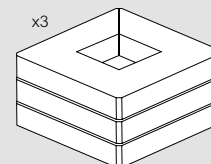
H = 55 mm min.  
80 mm max.



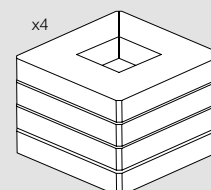
H = 80 mm min.  
125 mm max.



H = 110 mm min.  
170 mm max.



H = 150 mm min.  
250 mm max.

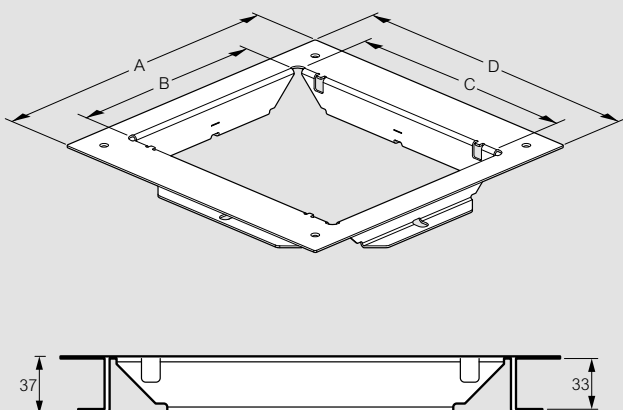


## adaptéry pre podlahové krabice

technické charakteristiky

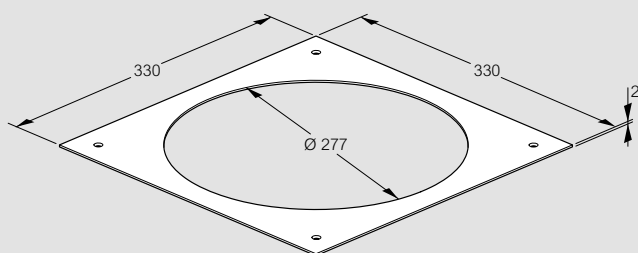
### Rozmery

Obj. č. 0 880 81/82/83



Obj. č.	A (mm)	B (mm)	C (mm)	D (mm)
0 880 81		182		
0 880 82	330	219	265	330
0 880 83		265		

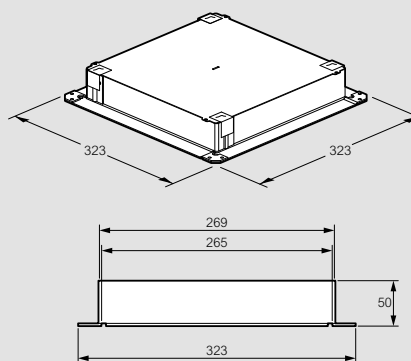
Obj. č. 0 880 89



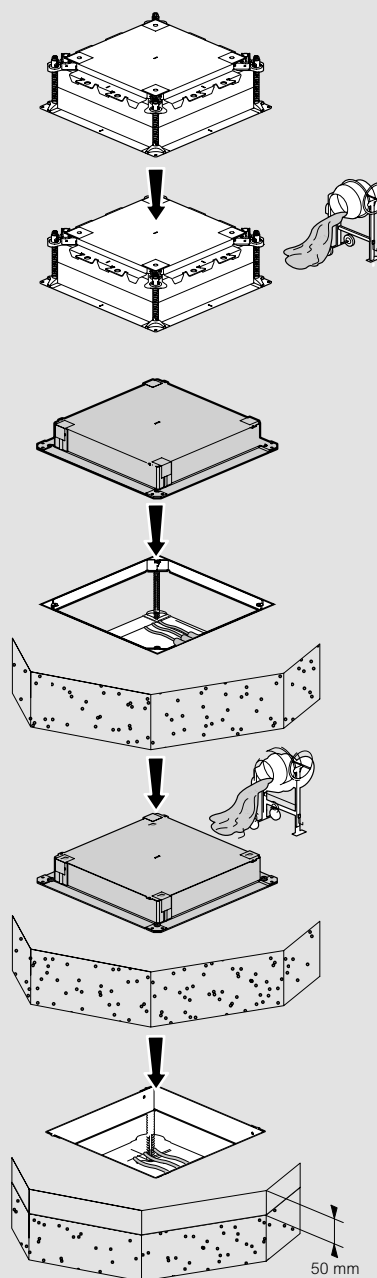
## zakončovacia sada pre podhľadový betón

technické charakteristiky

### Rozmery



### Princíp inštalácie do betónovej podlahy



## podlahové krabice

redukovaná, plastová, káblový vývod



0 880 70 osadená prístrojmi Mosaic™

0 880 70

0 893 07

0 896 44

### Bal. Obj.č. Podlahová krabica s redukovanou hĺbkou 50 mm

1	0 880 70	<b>Krabica pre 16 modulov<sup>(1)</sup> Mosaic™</b> Určená pre inštaláciu do zdvojenej alebo betónovej podlahy od 50 do 70 mm. Pre inštaláciu do betónovej podlahy je nutné použiť podlahovú krabicu obj. č. 0 880 70 spoločne s kovovou inštaláčnou obj.č. 0 880 73. Krabica je dodávaná s krytom na vlepene podlahovej krytiny max. hrúbky 2 - 3 mm. Určené pre vertikálne osadenie prístrojov Mosaic RAL 7031. Kryt je možné osadiť aj nerezovou doskou obj.č. 0 880 72 miesto podlahovej krytiny.
1	0 880 72	<b>Nerezovná doska</b> Nerezovná doska určená na vlepene do krytu podlahovej krabice s redukovanou hĺbkou 50 mm obj. č. 0 880 70
1	0 880 73	<b>Inštaláčne krabice do betónovej podlahy a izolačné kryty do zdvojenej podlahy</b> Pre inštaláciu podlahovej krabice s redukovanou hĺbkou 50 mm obj.č. 0 880 70 do betónu. Káblové vstupy pre ohybné rúrky Ø 16, 20 a 25 mm, alebo predlisované výrezy na podlahové kanály výšky 28 mm.
1	0 880 71	Kovová inštaláčna krabica do betónovej podlahy
1	0 880 71	Sada 2 ks izolačných krytov pre inštaláčnu krabicu obj.č. 0 880 70 do zdvojenej podlahy.

1	0 896 44	<b>Plastová podlahová krabica pre 3 moduly<sup>(1)</sup></b> Pre integráciu do zdvojenej podlahy (hrúbka zdvojenej podlahy 10-50 mm) alebo betónovej podlahy (min. výška betónu 80 mm). Je možné osadiť spolu zásuvku Mosaic 2P+T a jednomodulovú dátovú zásuvku RJ45 Mosaic. Farba šedá RAL 7031.
1	0 896 49	Podlahová krabica pre 3 moduly <sup>(1)</sup> inštaláčna krabica do betónu pre obj.č. 0 896 44

1	0 893 07	<b>Káblový vývod Access Master Box</b> Materiál: krabica - hliník, kryt krabice - polyester. Výstup: 3x Ø 20 mm s neoprénovým tesnením. Rozmery výrezu v podlahe: Ø 127 mm. Rozmery rámu: Ø 144 mm. Vhodné pre podlahy hrúbky 25 až 55 mm.
---	----------	---

(1) 1 modul Mosaic™ má rozmer 22,5 x 45 mm = napr. 1 dátová zásuvka RJ 45 (obj. č. 0 765 51).  
2 moduly Mosaic™ majú rozmer 45 x 45 mm = napr. 1 silová zásuvka 2P + T (obj. č. 0 771 40).

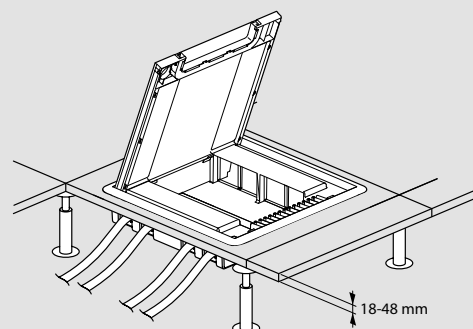
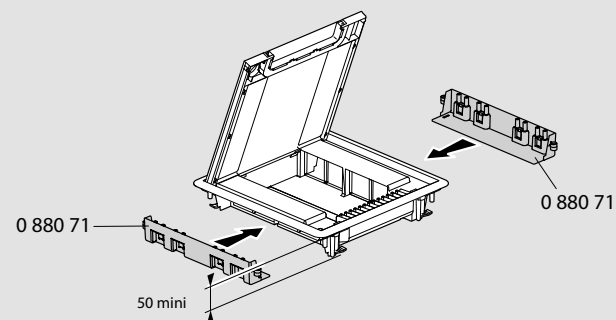
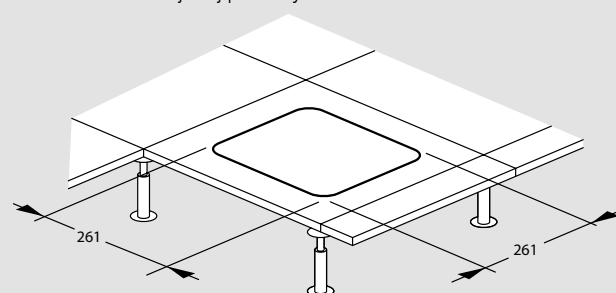
## podlahové krabice

technické charakteristiky

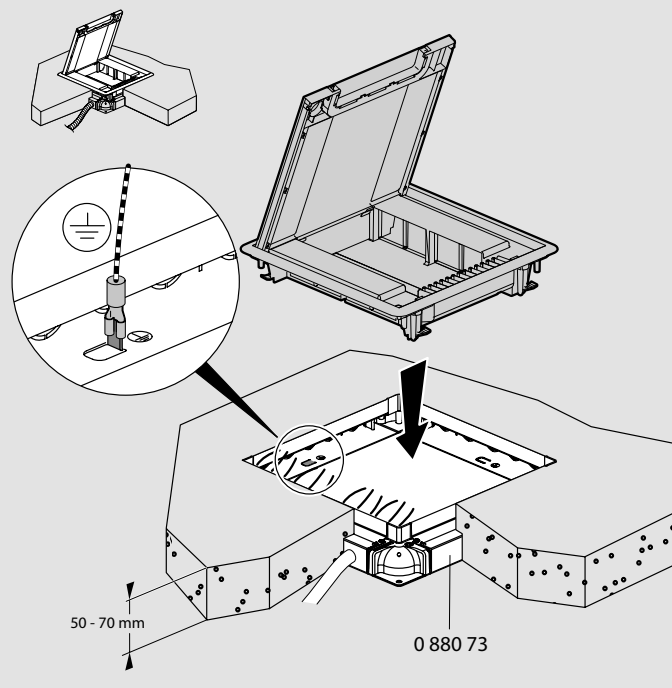
### Podlahová krabica s redukovanou hĺbkou 50 mm

#### Montáž

Inštalácia do zdvojenej podlahy



Inštalácia do betónu








## SLEDUJTE NÁS

@ [www.legrand.sk](http://www.legrand.sk)

 [www.youtube.com/legrand](http://www.youtube.com/legrand)

 [www.facebook.com/legrand.sk](http://www.facebook.com/legrand.sk)

 [www.linkedin.com/company/  
legrand-slovensko](http://www.linkedin.com/company/legrand-slovensko)

[www.legrandforum.sk](http://www.legrandforum.sk)



### **Legrand Slovensko, s. r. o.**

Panónska cesta 7, 851 04 Bratislava 5

tel.: +421 2 32 15 36 01

e-mail: [kontakt.bratislava@legrand.sk](mailto:kontakt.bratislava@legrand.sk)

### **pobočka Košice**

Alvinczyho 12, 040 01 Košice

tel.: +421 55 32 60 320

e-mail: [kontakt.kosice@legrand.sk](mailto:kontakt.kosice@legrand.sk)

**[www.legrand.sk](http://www.legrand.sk)**